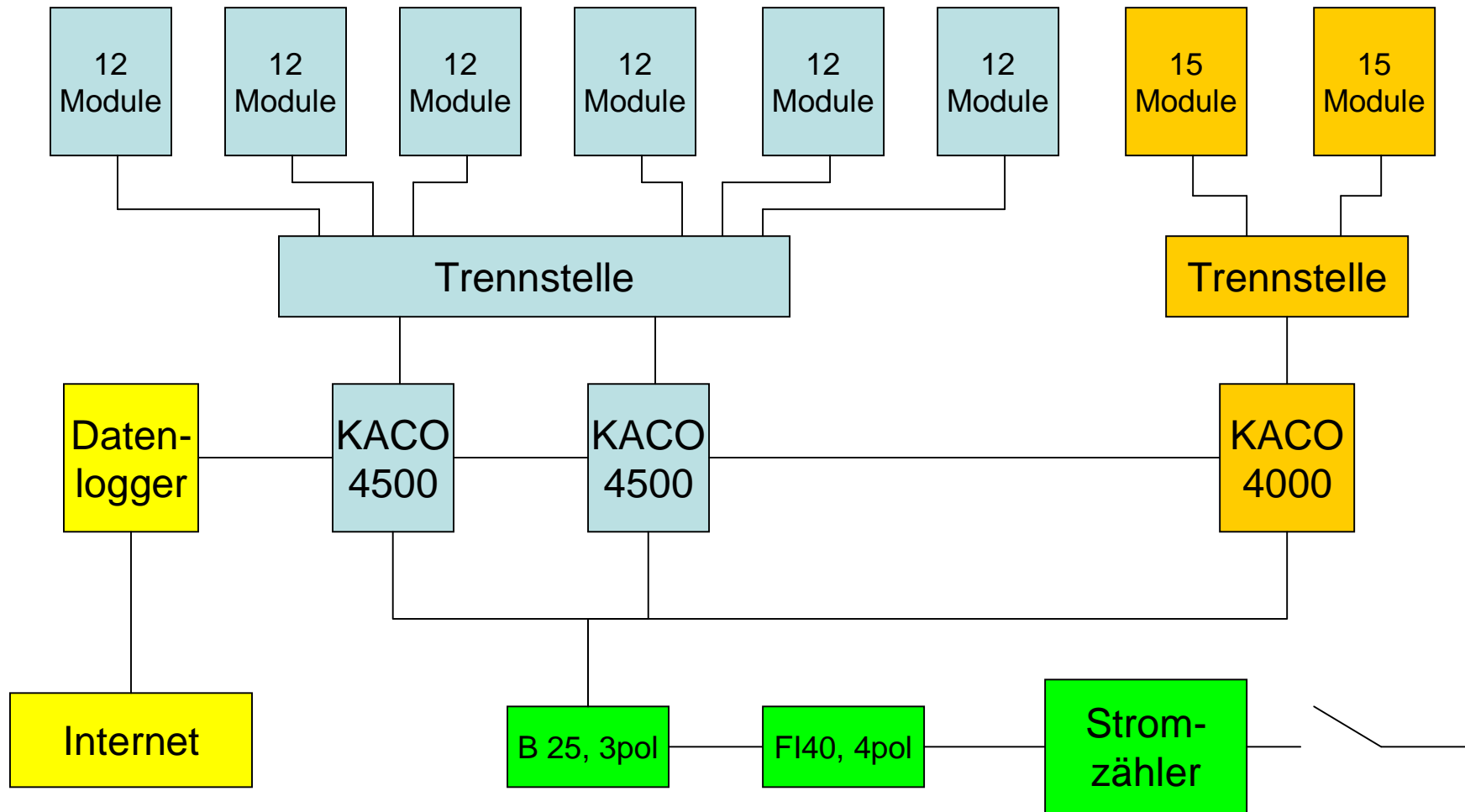


# Renninger Sonnendach

Schaltplan: 102 Module Axitec AC167p (167 W)



Stand: 24.06.04